

Zrównoważony design

e-Matrix Linear

Nasza seria elektrycznych wkładów kominkowych Linear została zaprojektowana by czarować swoim eleganckim, panoramicznym kształtem. Za sprawą wyjątkowego efektu płomienia oraz (opcjonalnego) wielobarwnego oświetlenia paleniska kominki stanowią stylowy akcent ozdobny w każdej przestrzeni. Chcesz spersonalizować swój kominek i jeszcze lepiej wkomponować go w wystrój wnętrza? Wybierz jeden z materiałów dekoracyjnych - ceramiczne polana, akrylowe kostki lodu lub białe otoczaki.

Nowoczesny design kominków liniowych Faber daje swobodę eksperymentowania z efektywnym projektowaniem wnętrza w nurcie zrównoważonego rozwoju. Bez problematycznych przewodów kominowych czy przyłączy gazowych! Innowacyjne funkcje naszych wkładów do zabudowy pozwalają na dużą elastyczność w tworzeniu niepowtarzalnej atmosfery bez negatywnego wpływu na środowisko. Kominki e-Matrix Linear nie tylko zapewniają uczucie ciepła i przytulności, lecz także stanowią centralny element wystroju każdego wnętrza.

Odkryj niezwykłe możliwości elektrycznych wkładów serii Linear. Pozwól się oczarować kominkom, które łączą w sobie styl, funkcjonalność i idee zrównoważonego rozwoju. Wybierz jeden z dostępnych modeli już dziś!

Dlaczego e-Matrix Mood?

- Brak potrzeby instalacji przewodu kominowego; możliwość łatwego montażu w dowolnym pomieszczeniu
- Wyjątkowy i dynamiczny, opatentowany efekt płomienia 3D; 100% doskonałego obrazu ognia
- Oświetlenie kolorowy LED - możliwość stworzenia jeszcze bardziej realistycznego efektu płomienia
- Regulowana moc grzewcza do maks. 2 kW
- Prosta obsługa za pomocą pilota lub aplikacji Faber oferującej jeszcze więcej opcji sterowania
- Możliwość wyboru materiału dekoracyjnego: ceramicznych polan, białych otoczaków lub akrylowych kostek lodu
- Opcjonalne, górne i/lub dolne oświetlenie paleniska zapewnia jeszcze bardziej realistyczny obraz ognia
- Modele 1-, 2- i 3-szybowe dostępne w kilku rozmiarach
- Niskie zużycie energii, 0% emisji szkodliwych substancji, 100% płomieni!



Zeskanuj kod QR
i dowiedz się więcej
o e-Matrix Linear.

W innych słowach: Eksperymentuj z nowoczesnym ogniem. Komin nie jest potrzebny. Ostateczna elastyczność i przyciągacz wzroku.

LINEAR FIRE

e-MatriX | 1050/400 I



Specyfikacje

Wymiary zewn. (szer. x wys. gł.) [mm]

1128 x 755 x 537

Palenisko (szer. x wys.) [mm]

1050 x 400

Palnik

e-MatriX burner

Opcje dekoracji paleniska

Zestaw polan / Białe otoczaki / Akrylowe kostki lodu

Wnętrze kominka

Ściana tylna z gładkiej stali

Zdalne sterowanie

Aplikacja Faber app i pilot Bluetooth

Moc cieplna

2,0 kW

System sterowania

-

Klasa energetyczna

-

Wyposażenie dodatkowe (płatne)

Górne podświetlenie paleniska
Dolne podświetlenie paleniska
Szyba antyrefleksyjna
Ściana tylna ze szkła w kolorze czarnym
Uchwyt ścienny
Pompa wodna

OPCJE DEKORACJI PALENISKA



Dodatkowa funkcja grzania: Tak

Przewód kominowy: -

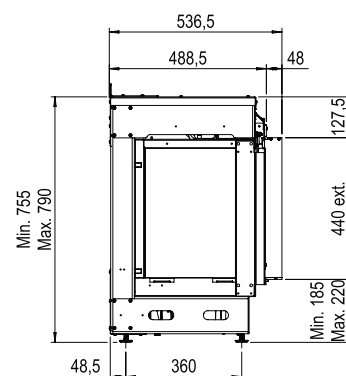
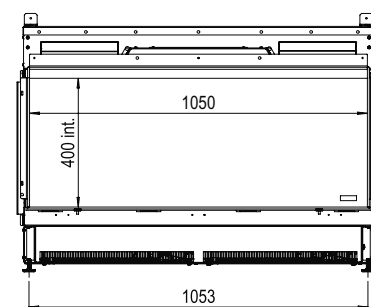
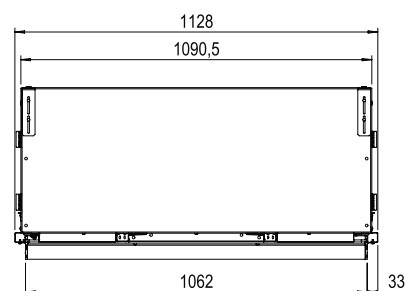
Moc: 2470 W

Napięcie: 230-240 V

Zużycie wody: 0,3 l/h

Ciśnienie wody: 0,5-8 Bar

Przyłącze wody: 1/2" - 1/4"



Imagine what's possible